

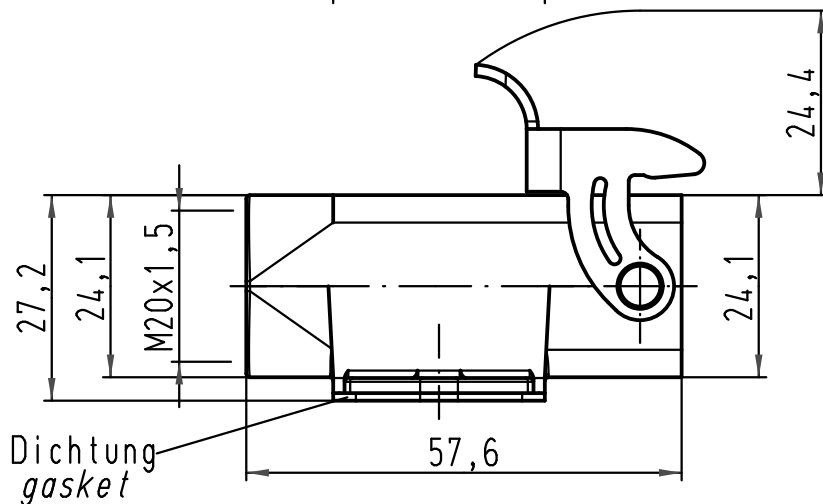
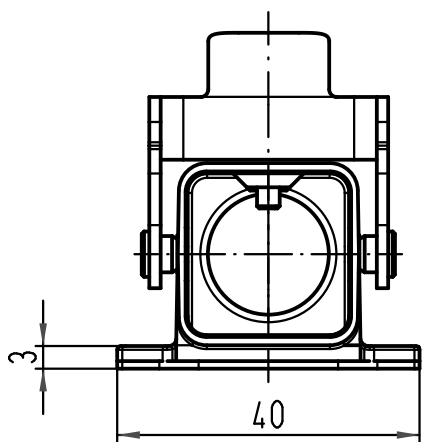
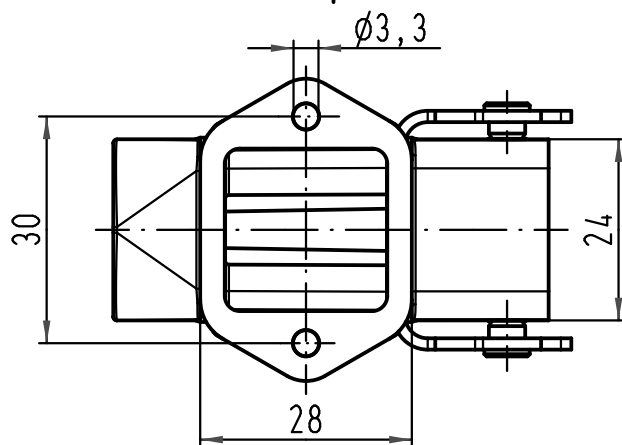
1 2 3 4 5 6

A

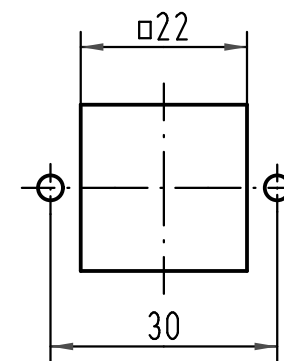
B

C

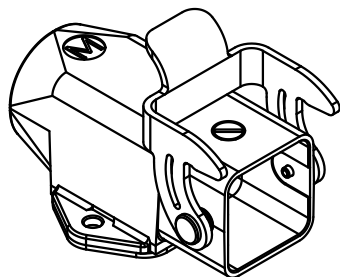
D



Montageausschnitt
panel cut out



Einsatzbefestigungsschraube M3x6 lose mitgeliefert
Insert fixing screw M3x6 enclosed



All Dimensions in mm Original Size DIN A 4			Techn. Character.			Nicht tolerierte Maß/Free size tolerances			
				Dat.	Name	Maßstab/Scale 1:1	Han E-St 3A-asgw-M20 Sockelgehäuse housing surface mounting		
			Detail.	14.09.10	Rull				
			Insp.		Herb				
			Stand.						
A			HARTING Electric GmbH & Co. KG D-32339 Espelkamp				TB 19 44 003 1250		
Mod.	Dat.	Name							