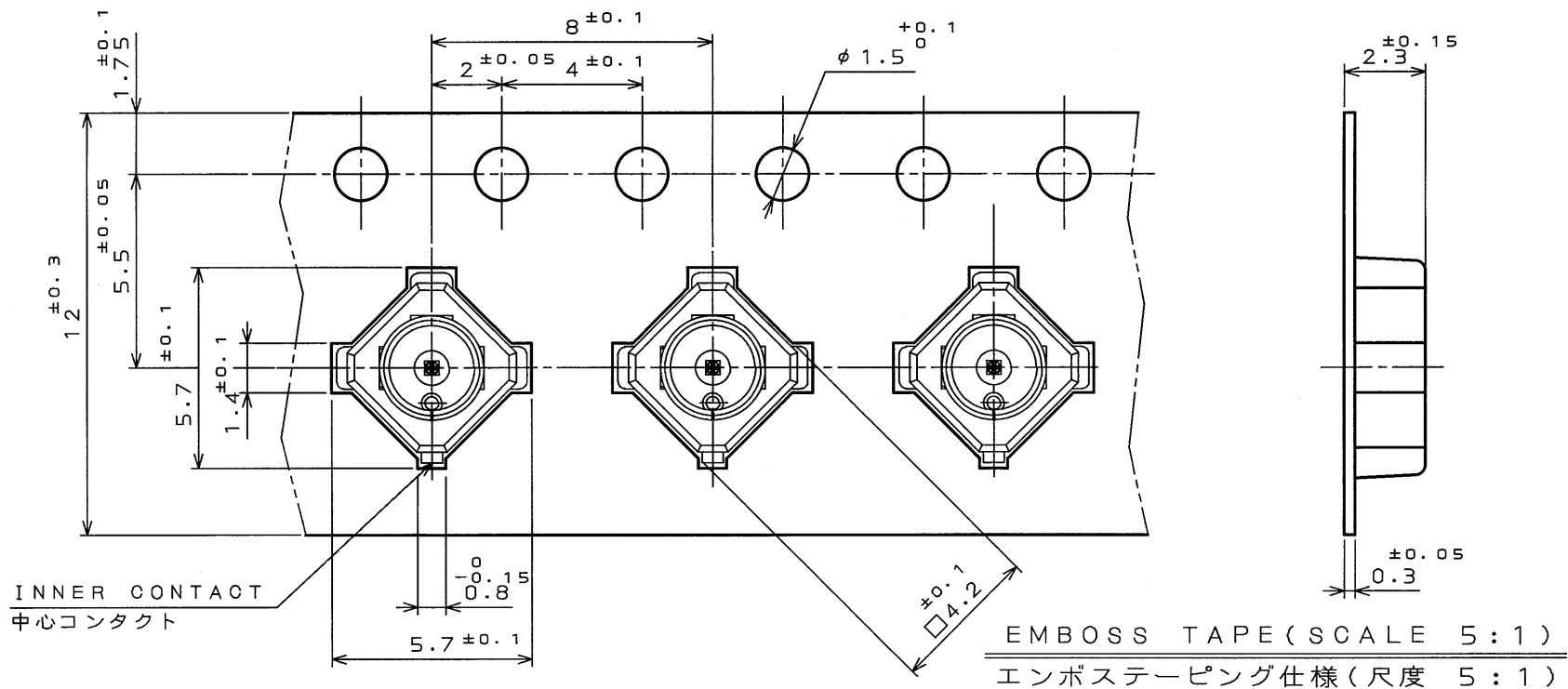
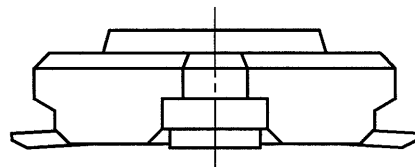
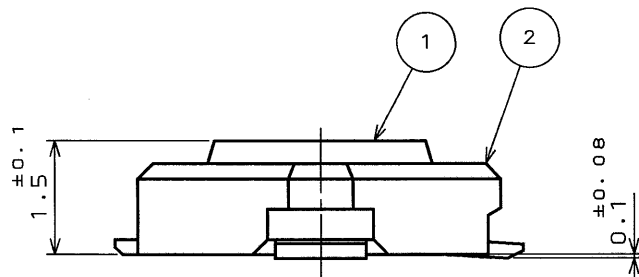
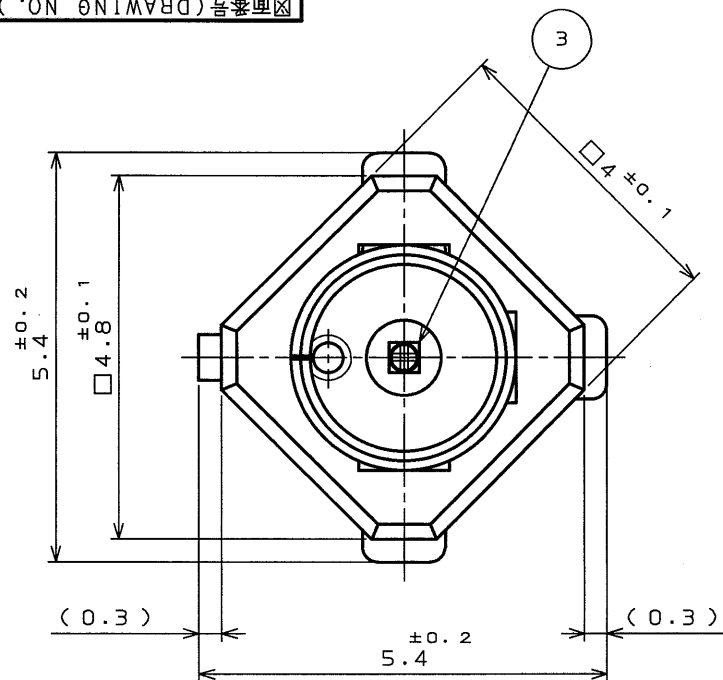


図面番号 (DRAWING NO.) SJ028840

版数 REV.	年月日 DATE	DCN NO.	変更内容 DESCRIPTION	製図 DR.	担当 CHK.	査閲 APPD.	承認 APPD.
2	22.Jul.2003	52540	CORRECT AN ERROR		H.NISHIOKA	T.MIYASHITA	J. Kanou



Designation  
コネクタ命名法

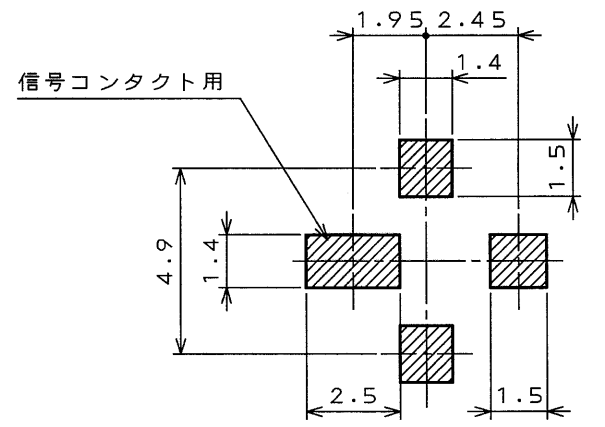
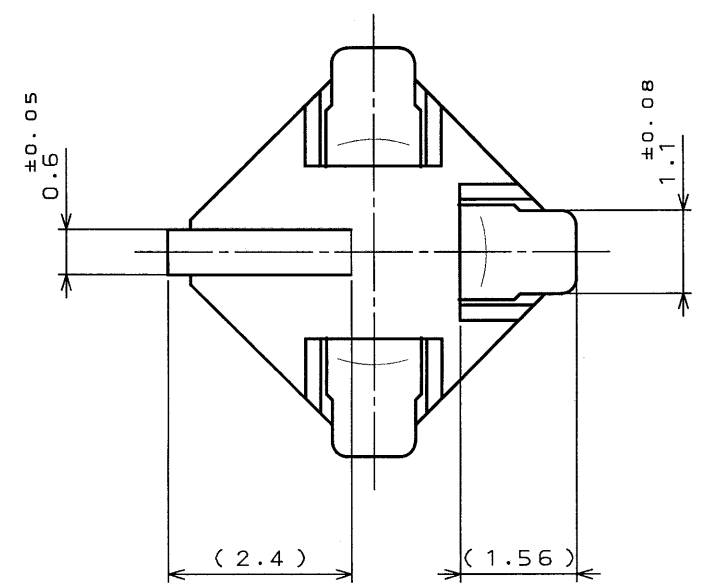
CV10-RP-M-0

- SOLDER HEAD  
半田付
- CONTACT TYPE: (M: MALE)  
コンタクトタイプ (M: E\*ンコンタクト)
- BODY STRAIGHT RECEPTACLE  
ボディ形状 (RP: ストレートレセプタクル)
- SERIES: SUPER MINI JUMPER COAXIAL CONNECTOR  
シリーズ名: 超小型ジャンパー同軸コネクタ

JAE 日本航空電子工業株式会社 MADE IN JAPAN	
品名	CV10-RP-M-0
収納数	*** 個入 製造年月日 (印字NO.) *****
備考	TB1208

NOTE1. A PART LIST : ONLY PARTS OF A CONNECTOR.  
注1. 部品表にはコネクタの部品のみ示す。  
NOTE2. IT DISPLAYS IN THE FIGURE.1  
注2. 梱包箱には図1の表示 (印刷またはシール) を行う。

FIGURE 1 (図1)



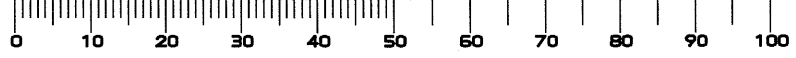
基板取付パターン寸法 (参考)  
推奨基板: t0.8

符号 NO.	名称 DESCRIPTION	個数 QTY.	材料 MATERIAL	仕上 FINISH	備考 REMARKS
3	CENTER CONTACT	1	BRASS $\Delta$	GOLD PLATING OVER NICKEL	
2	INSULATOR	1	40% PPS		
1	OUTER CONTACT	1	PHOSPHOR BRONZE	TIN PLATE	

仕様書 (SPECIFICATION) JACS-2046	第1版 (ORIGINAL DATE) 9.Oct.2002	製図 DR. H.NISHIOKA	名称 (TITLE) CV10-RP-M-0
公差 (GENERAL TOLERANCE) 寸法 (DIMENSION) 角度 (ANGLES)	担当 CHK. H.NISHIOKA	査閲 APPD. T.MIYASHITA	重量 (WEIGHT)
. ±0.8 .X ±0.4 .XX ±0.1 .XXX ±	承認 APPD. T.KANOU	承認 APPD. T.KANOU	

JAE-CONNECTOR.COM  
Reference Only  
JAE AVIATION ELECTRONICS INDUSTRY, LTD.  
図面番号 (DRAWING NO.) SJ028840  
版数 (REV.) 2

DOF-0-212D (98.02)



CDS-94-140-10368  
SIZE A3